

Ventilazione  
Master Ventil a parete in acciaio inox  
AISI 304 con filtri e ventilatore  
3600x1100 mm

ARTICOLO N° \_\_\_\_\_

MODELLO N° \_\_\_\_\_

NOME \_\_\_\_\_

SIS # \_\_\_\_\_

AIA # \_\_\_\_\_



644218 (AMPV1136DT)

Cappa a parete in acciaio  
inox AISI 304 con filtri e  
ventilatore 3600x1100x500h

## Descrizione

Articolo N° \_\_\_\_\_

Il particolare profilo la rende ideale per cucine con soffitti particolarmente bassi. Corpo aspirante costruito completamente in acciaio inox AISI 304. Dotata di filtri a labirinto in acciaio inox AISI 304, pannelli ciechi in acciaio inox AISI 304 e bacinella raccogli-condensa. Due elettroventilatori centrifughi direttamente accoppiati montati all'interno della zona filtrante.

## Caratteristiche e benefici

- Lamiere con doppia piega per evitare ferite.
- Predisposte per l'illuminazione.
- Basso livello di rumorosità.

## Costruzione

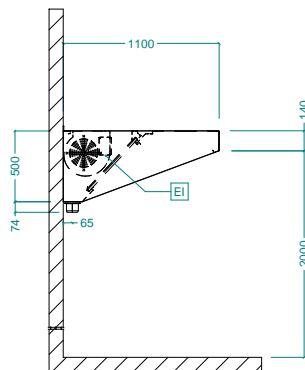
- Tasselli e staffe di sostegno per la sospensione a soffitto.
- I fori di uscita sono dimensionati in modo da minimizzare le perdite di carico.
- Canalina posteriore in acciaio inox AISI 304 con foro di scarico per convogliare i grassi in una bacinella.
- Canalina di raccolta della condensa in acciaio inox AISI 304.
- I filtri a labirinto assicurano una filtrazione dell'aria dagli oli e una protezione contro gli incendi.
- Pannelli ciechi in acciaio inox AISI 304 per un'aspirazione bilanciata.
- Filtri a labirinto in acciaio inox AISI 304 facilmente estraibili per il lavaggio.
- Costruzione interamente in acciaio inox AISI 304.

Approvazione: \_\_\_\_\_

Fronte

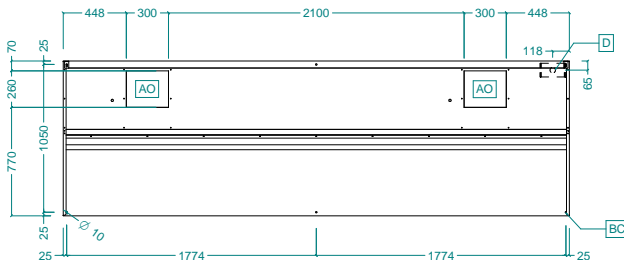


Lato



EI = Connessione elettrica

Alto



### Elektrico

Tensione di alimentazione: 220-240 V/1N ph/50 Hz  
 Watt totali: 0.84 kW  
 Potenza ventola incorporata: 420 W

### Informazioni chiave

Dimensioni esterne, larghezza: 3600 mm  
 Dimensioni esterne, profondit : 1100 mm  
 Dimensioni esterne, altezza: 500 mm  
 Peso netto: 114 kg

\* Il valore di portata in estrazione   da considerarsi **INDICATIVO** e da verificare di volta in volta in relazione alle apparecchiature di cottura.

### Indicazioni ventilazione:

Portata INDICATIVA Estrazione\*:  
 644218 (AMPV1136DT) 5400 mc/h